



РУКОВОДСТВО ПО ЭКСПЛУАТАЦИИ

РУКАВНАЯ ШВЕЙНАЯ МАШИНА
AURORA 335



тех.
поддержка



aurora.ru

РУКОВОДСТВО ПО ЭКСПЛУАТАЦИИ

Перед тем, как приступить к эксплуатации машины, пожалуйста, внимательно прочтите настоящее руководство по эксплуатации.

Чтобы быстро получить всю необходимую информацию, храните руководство под рукой.

Благодарим вас за покупку швейной машины бренда Aurora.

Перед тем, как приступить к эксплуатации новой машины внимательно прочтите Руководство по эксплуатации.

ВНИМАНИЕ

При работе на промышленных швейных машинах нормальным является положение, когда оператор находится непосредственно перед подвижными частями машины, такими как игла и нитепротягиватель.

Важно! Всегда существует опасность травмирования этими частями.

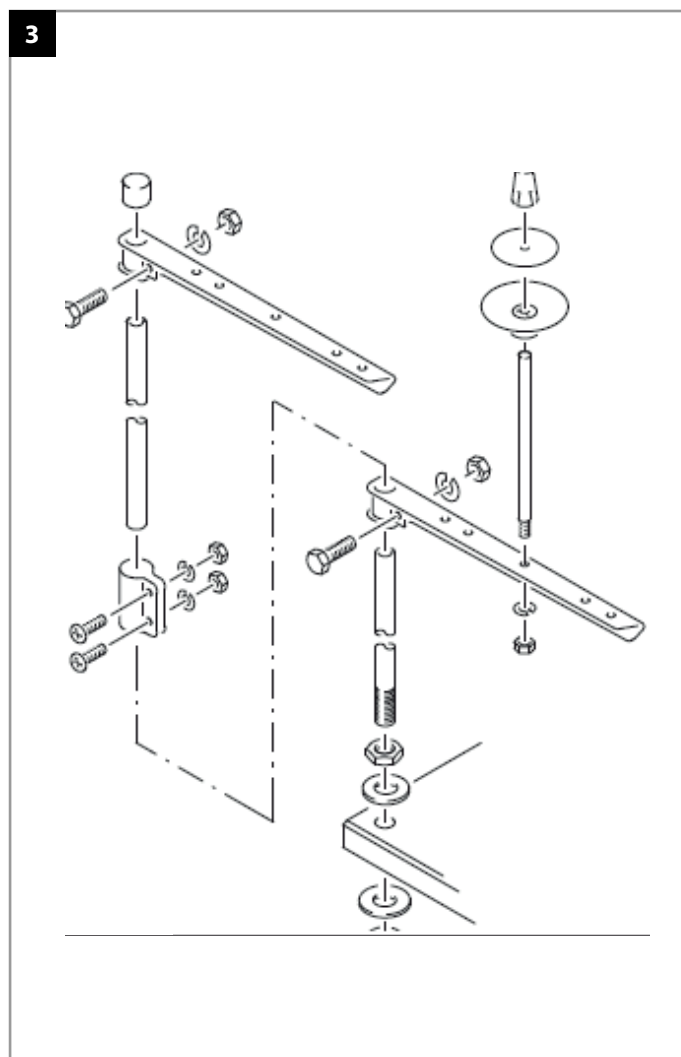
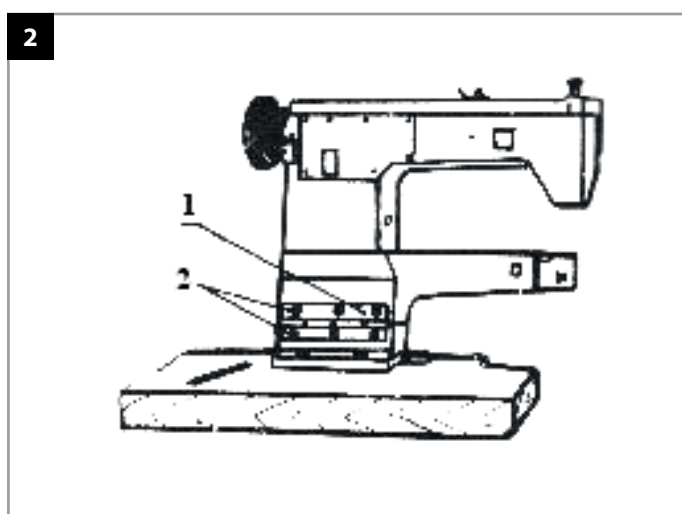
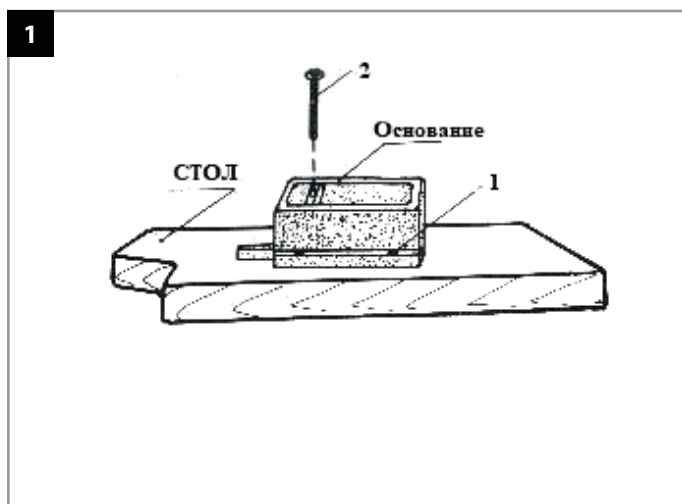
Содержание

1. ИНСТРУКЦИЯ ПО ТЕХНИКЕ БЕЗОПАСНОСТИ.....	4
2. МОНТАЖ ГОЛОВЫ ШВЕЙНОЙ МАШИНЫ.....	5
3. УСТАНОВКА СТОЙКИ ДЛЯ БОБИН.....	5
4. СМАЗКА.....	6
5. УСТАНОВКА ИГЛЫ.....	6
6. ЗАПРАВКА ВЕРХНЕЙ НИТИ.....	6
7. НАМОТКА ШПУЛИ.....	7
8. ЗАТЯЖКА ШПУЛЬНОЙ НИТИ И УСТАНОВКА ШПУЛЬНОГО КОЛПАЧКА.....	7
9. ВЫТЯГИВАНИЕ ШПУЛЬНОЙ НИТИ.....	8
10. РЕГУЛИРОВКА ДЛИНЫ СТЕЖКА.....	8
11. ЗАКРЕПКА.....	8
12. РЕГУЛИРОВКА НАТЯЖЕНИЯ ИГОЛЬНОЙ И ШПУЛЬНОЙ НИТЕЙ.....	8
13. РЕГУЛИРОВКА ДАВЛЕНИЯ ПРИЖИМНОЙ ЛАПКИ НА МАТЕРИАЛ.....	8
14. ПОДЪЕМ ПРИЖИМНОЙ ЛАПКИ.....	9
15. РЕГУЛИРОВКА ВЫСОТЫ ПОДЪЕМА ПРИЖИМНОЙ ЛАПКИ.....	9
16. ЗАМЕНА ПРИЖИМНОЙ (ВНЕШНЕЙ) ЛАПКИ И ШАГАЮЩЕЙ (ВНУТРЕННЕЙ) ЛАПКИ.....	10
17. ОКАНТОВКА ДЛЯ ПОДКЛАССА LG.....	10
18. ОЧИСТКА РАБОЧЕГО МЕСТА.....	10

1. ИНСТРУКЦИЯ ПО ТЕХНИКЕ БЕЗОПАСНОСТИ

Ввод машины в эксплуатацию рекомендуется производить только после внимательного ознакомления с прилагаемым руководством по эксплуатации и при наличии обслуживающего персонала, прошедшего специальный курс обучения!

- Перед вводом швейной машины в эксплуатацию необходимо ознакомиться с инструкциями по технике безопасности и руководством по эксплуатации двигателя швейной машины!
- Соблюдать все инструкции по технике безопасности для данных типов машин!
- Машина должна использоваться только по назначению и при наличии защитных устройств; при этом необходимо соблюдать все надлежащие предписания по технике безопасности.
- При замене швейного оборудования (как например, иглы, лапки, задвижной пластинки, двигателя ткани и шпульки), при заправке нити, а также в процессе проведения обслуживающих и ремонтных работ швейная машина должна быть выключена либо при помощи основного выключателя, либо отключением сетевого штекера от розетки!
- Ежедневные обслуживающие работы должны производиться только специально обученным персоналом!
- Ремонтные или специальные обслуживающие работы должны производиться только специалистами или персоналом, прошедшим специальный курс обучения!
- Работы с электрооборудованием должны производиться только квалифицированными специалистами!
- Работы с элементами и оборудованием, находящимися под напряжением, не допускаются!
- Переоборудование машины и внесение изменений в ее конструкцию может быть выполнено только при соблюдении всех надлежащих предписаний по технике безопасности!



2. МОНТАЖ ГОЛОВЫ ШВЕЙНОЙ МАШИНЫ

Установка машины

Машину необходимо установить на твердую и плоскую поверхность, чтобы обеспечить плавный ход и уменьшить вибрации. Кроме того между стойкой машины и полом необходимо проложить резиновый коврик, чтобы уменьшить уровень шума при работе.

Монтаж основания головы машины (Рис. 1)

Разместить резиновую прокладку и основание на столе. Четыре винтовых отверстия (1) основания должны быть совмещены с четырьмя отверстиями в столе. Соединить их четырьмя болтами (2) и закрепить.

Монтаж головы машины (Рис. 2)

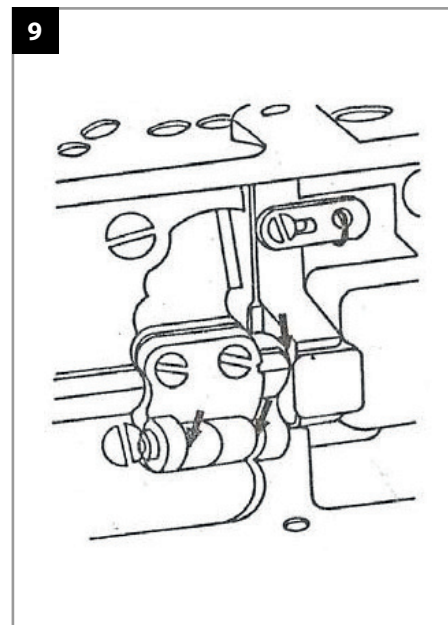
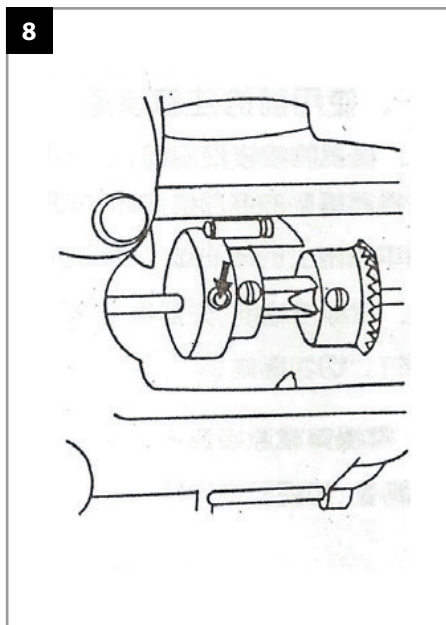
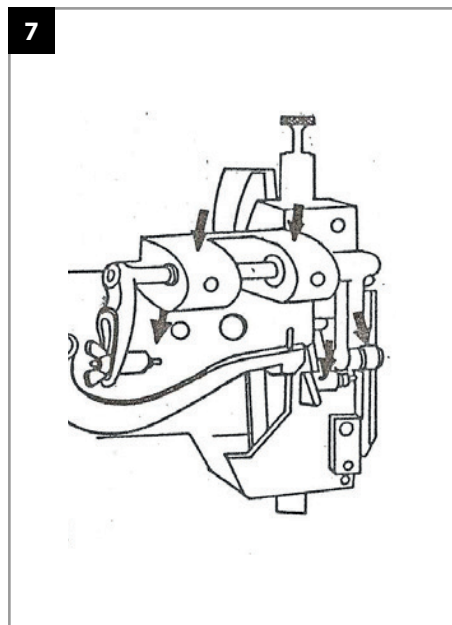
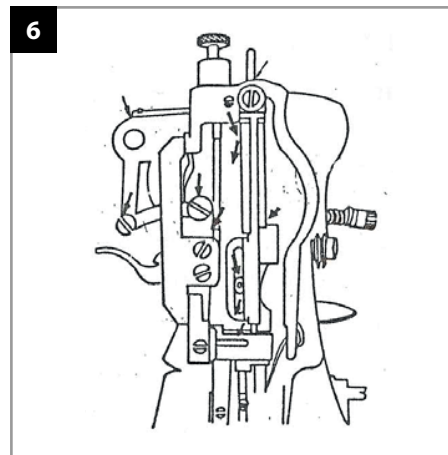
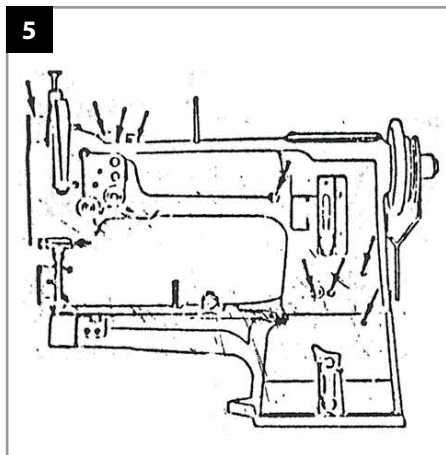
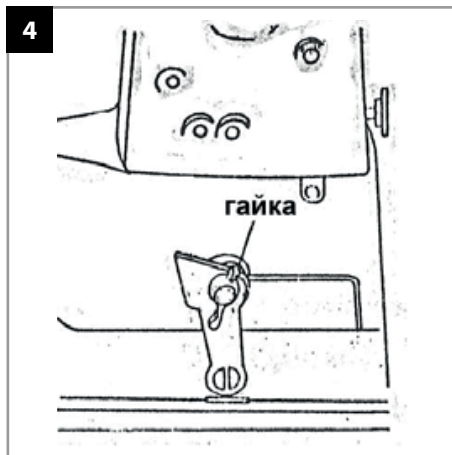
Сначала одну половину петли (1) необходимо присоединить к основанию головы, затем аккуратно установить голову машины на основание головы и слегка подвигать ее. Винтовые отверстия головы необходимо совместить с отверстиями петли (2), затянуть винты и закрепить голову машины.

3. УСТАНОВКА СТОЙКИ ДЛЯ БОБИН

- Собрать бобинную стойку (Рис.3)
- Вставить бобинную стойку в отверстие на крышке стола и закрепить прилагаемыми гайками

4. СМАЗКА

Перед началом работы очистите рабочую поверхность и смажьте маслом все её подвижные части (Рис. 4-9). После этого машину следует смазывать два раза в неделю. Используйте только масло с вязкостью 41,4 мм²/с при температуре 20°С и плотностью 0,84 кг / дм³. Каждый день наносите одну или две капли масла на дорожку каретки челночного устройства. Для смазки точек указанных на рисунке №9, ослабьте гайку (указанную на рисунке №4), наклоните головку швейной машины и нанесите масло.

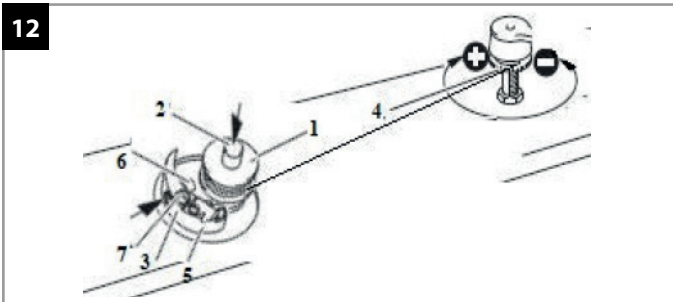
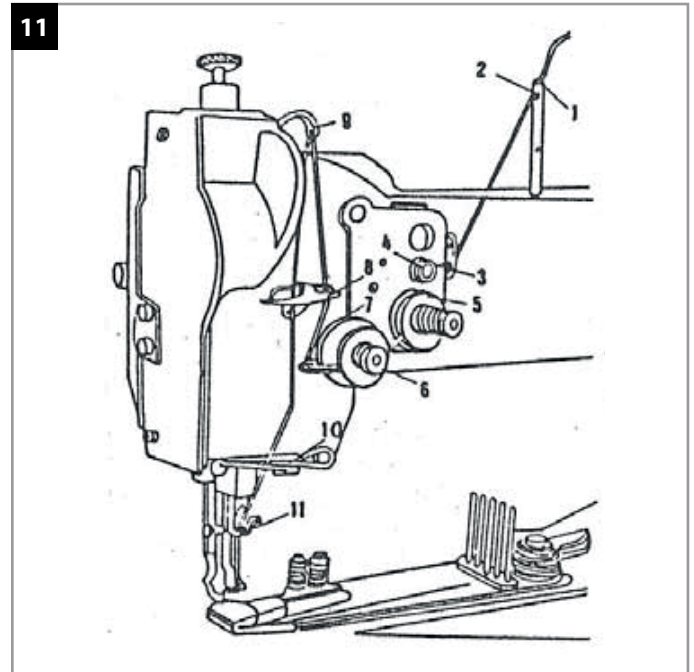
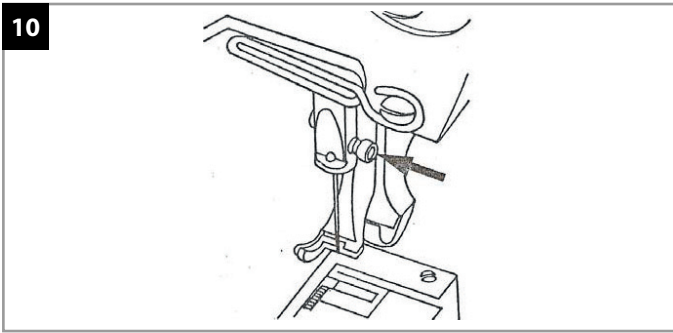


5. УСТАНОВКА ИГЛЫ

Поворачивайте маховое колесо до тех пор, пока игловодитель не поднимется в свое наивысшее положение. Затем ослабьте винты иглодержателя и вставьте иглу до упора в правое отверстие игловодителя, при этом канавка иглы должна находиться справа. Затем затяните комплект винтов иглодержателя (Рис. 10).

6. ЗАПРАВКА ВЕРХНЕЙ НИТИ

Пропустите (Рис. 11) игольную нить справа налево, через отверстие 1,2. Затем через палец малого направителя нити (3), после этого, влево через диск малого направителя нити (4) и намотайте нить вокруг и между двумя дисками, далее вниз через зазор между двумя дисками натяжения нити (5) и намотайте почасовой стрелке вокруг, далее вниз через диск большого направителя нити (6) и вверх через пружину нитепротягивателя (7) и через палец 2 среднего направителя нити (8), далее вверх и справа налево через отверстие рычага нитепротягивателя (9), затем вниз через палец среднего направителя нити (8) и далее вниз через палец большого нитенаправителя (10) и слева направо через ушко иглы (11). Вытяните кончик нити наружу приблизительно на 60-70 мм.



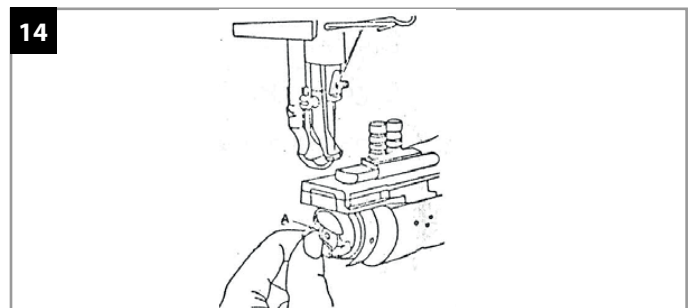
7. НАМОТКА ШПУЛИ (РИС.12)

- Установить пустую шпулю (1) на вал намотчика шпули (2).
- Заправить нитку согласно рис 12. Замотать несколько раз на шпулю (1) по часовой стрелке.
- Включить намотчик, для этого необходимо нажать одновременно на вал(2) и рычаг (3).

Заполнение шпульки осуществляется во время шитья

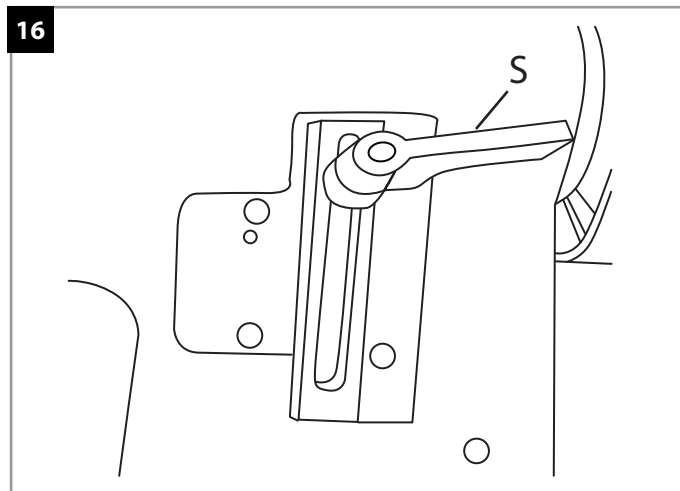
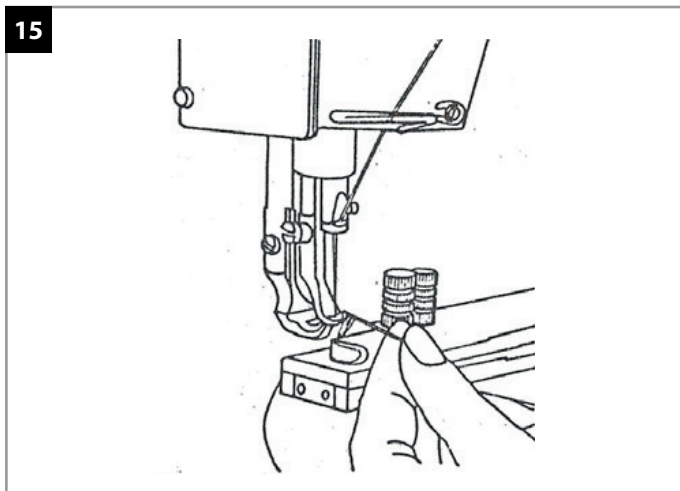
⚠ Если машина используется только для намотки (без шитья), необходимо убрать шпульный колпачок из челнока и убрать игольную нить из нитепротягивателя! Иначе попадание нитки может повредить челнок!

- Натяжение нитки на шпуле (1) можно отрегулировать с помощью нитенатяжителя (4).
- Если шпуля 1 достаточно заполнена, намотчик автоматически останавливается.
- Вынуть заполненную шпулю (1) и с помощью ножа (5) обрезать нитку.
- Количество наматываемой нити на шпульке (1) можно регулировать с помощью штифта (6) (ослабить винт (7) и опять затянуть)



8. ЗАТЯЖКА ШПУЛЬНОЙ НИТИ И УСТАНОВКА ШПУЛЬНОГО КОЛПАЧКА (РИС. 13-14)

Поверните маховое колесо, так чтобы игловодитель оказался в своем наивысшем положении. Снимите крышку шпульного колпачка, откройте защелку (А) шпульного колпачка, достаньте шпульный колпачек. Замените шпулю на новую и протяните нить через прорезь, затем проведите её подпружинной шпульного колпачка к пазу (2), вытащите наружу кончик нити при близительню на 50мм. Вставьте шпульный колпачок в челнок и закройте крышку шпульного колпачка.



9. ВЫТЯГИВАНИЕ ШПУЛЬНОЙ НИТИ

Удерживая конец игольной нити пальцами рук, вращайте маховое колесо машины до тех пор, пока нить не начнет сматываться с шпули. Натянутые нити протяните под прижимной лапкой (Рис. 15) и начинайте шитье.

10. РЕГУЛИРОВКА ДЛИНЫ СТЕЖКА

Поворачивайте винт (S) по часовой стрелке (Рис. 16) для уменьшения длины стежка. При повороте винта (S) против часовой стрелки, длина стежка увеличится.

11. ЗАКРЕПКА

Если по завершении шитья необходима закрепка, то для движения строчки в обратном направлении необходимо нажать рычаг (S), опустив его полностью вниз (Рис. 15). Сразу после этого будет выполняться закрепка.

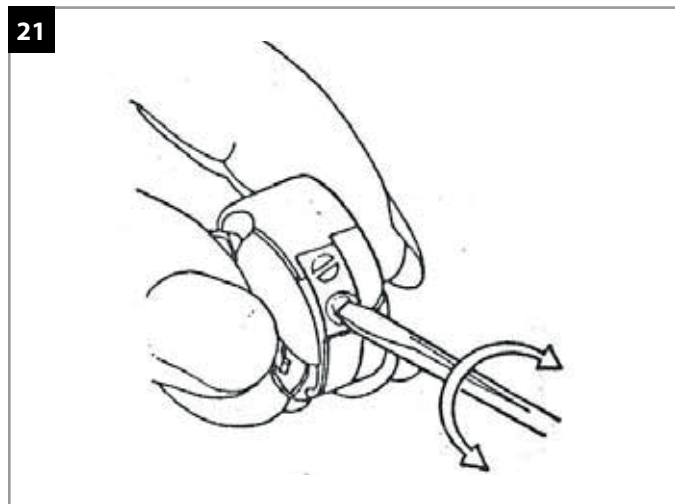
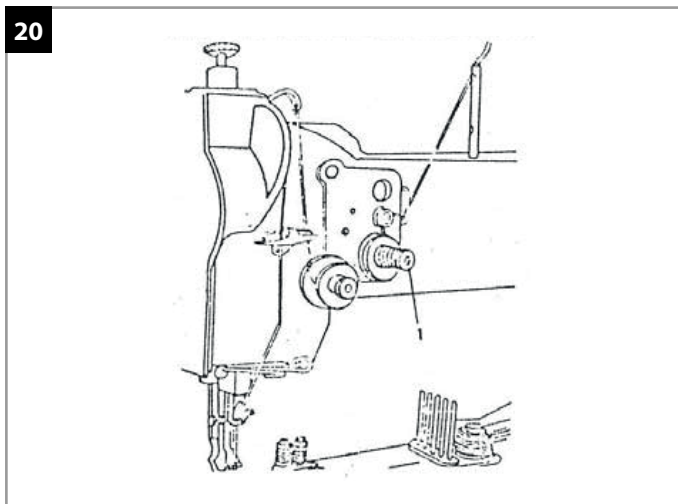
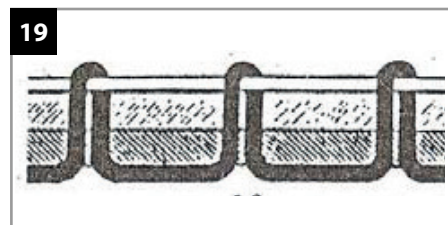
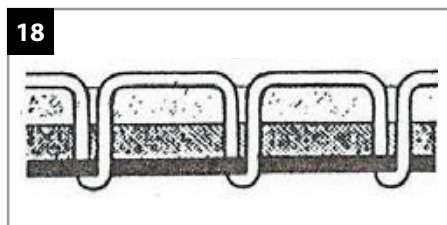
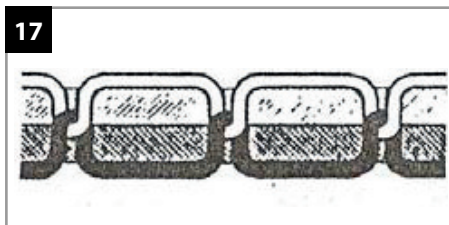
12. РЕГУЛИРОВКА НАТЯЖЕНИЯ ИГОЛЬНОЙ И ШПУЛЬНОЙ НИТЕЙ

Когда натяжение игольной нити и шпульной нити отрегулированы правильно, нити перехлестываются по центру сшиваемых материалов (Рис. 17).

- На рисунке (Рис. 18), представлена строчка в том случае, если натяжение игольной нити слишком слабое или натяжение шпульной нити слишком велико.
- На рисунке (Рис. 19), представлена строчка в том случае, если натяжение игольной нити слишком велико или натяжение шпульной нити слишком мало.
- Натяжение игольной нити регулируется при помощи гайки (1) (Рис. 20). При её повороте по часовой стрелке, натяжение увеличивается. При её повороте против часовой стрелки, натяжение уменьшается.
- Натяжение шпульной нити регулируется при помощи винта пружины натяжения шпульного колпачка (Рис. 21). При его повороте по часовой стрелке, натяжение увеличивается. При его повороте против часовой стрелки, натяжение уменьшается.

13. РЕГУЛИРОВКА ДАВЛЕНИЯ ПРИЖИМНОЙ ЛАПКИ НА МАТЕРИАЛ

При шитье легких тканей, давление прижимной лапки должно быть больше, чем при шитье тяжелых материалов. Давление на материал, регулируется поворотом винта (1) (Рис. 22). При повороте винта (1) по часовой стрелке, давление увеличивается, при повороте винта (1) против часовой стрелки, давление уменьшается.

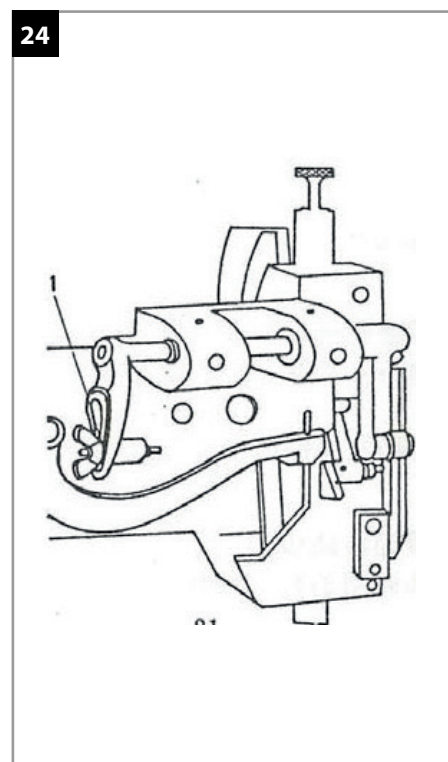
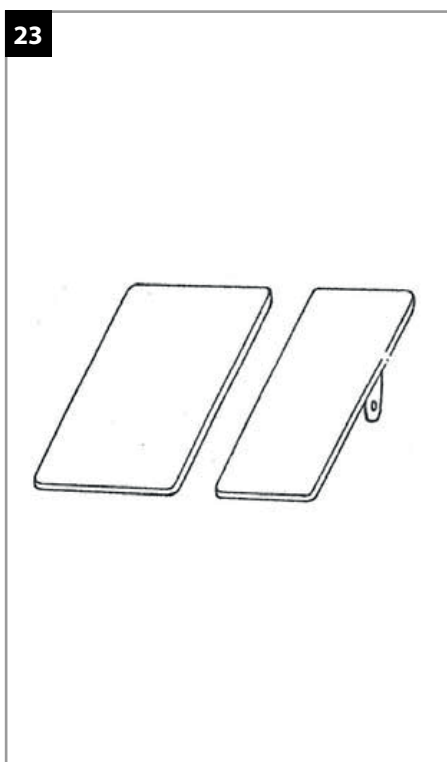
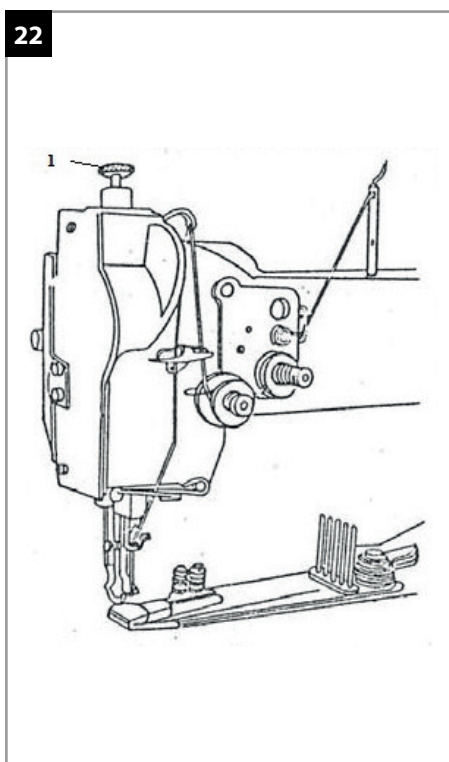


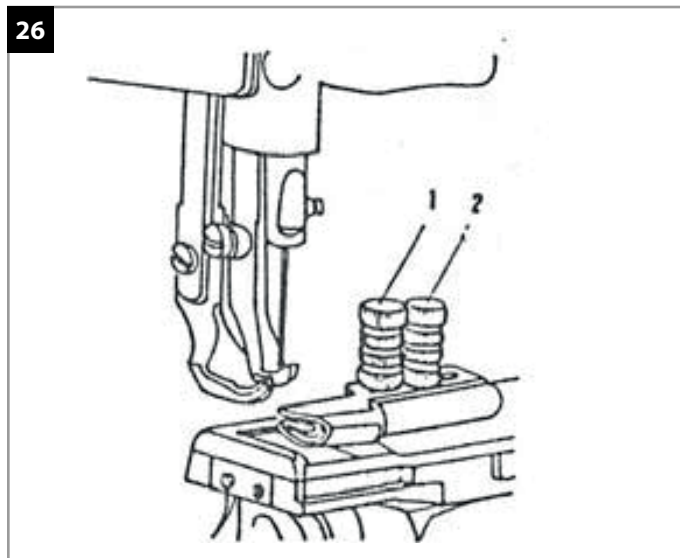
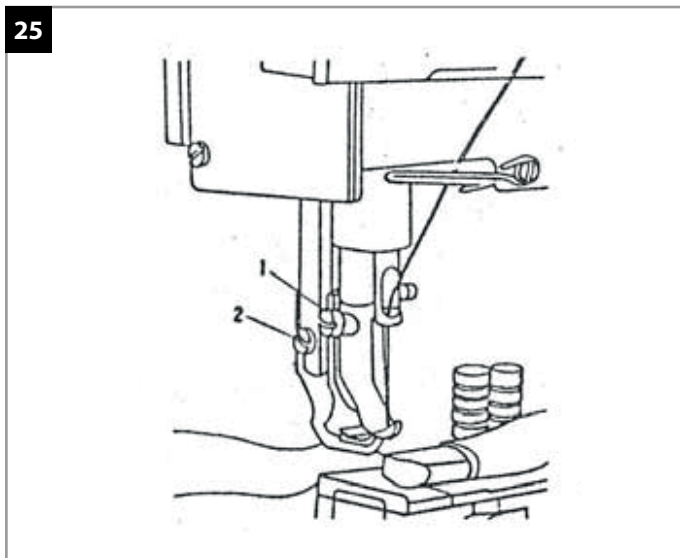
14. ПОДЪЕМ ПРИЖИМНОЙ ЛАПКИ

Подъем и опускание прижимной лапки осуществляется при помощи правой педали расположенной на раме машины (Рис. 23).

15. РЕГУЛИРОВКА ВЫСОТЫ ПОДЪЕМА ПРИЖИМНОЙ ЛАПКИ

Ослабьте барашковую гайку (1) (Рис. 24). При перемещении стержня гайки по прорези вниз, высота подъема прижимной лапки будет уменьшаться, при перемещении стержня гайки по прорези вверх, высота подъема прижимной лапки будет увеличиваться. После выполнения регулировок, затяните гайку (1).





16. ЗАМЕНА ПРИЖИМНОЙ (ВНЕШНЕЙ) ЛАПКИ И ШАГАЮЩЕЙ (ВНУТРЕННЕЙ) ЛАПКИ

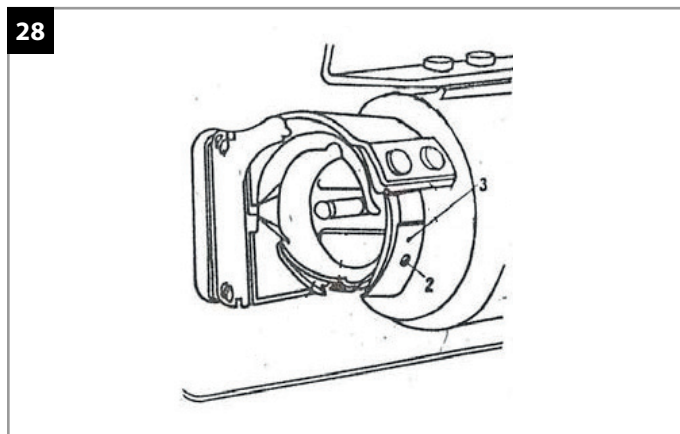
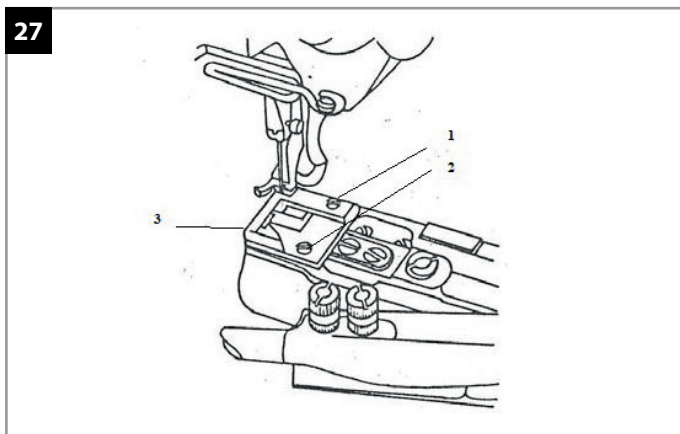
Поверните маховое колесо, чтобы установить игловодитель в крайнее верхнее положение. Поднимите рычаг прижимной лапки и ослабьте винты (1) и (2) (Рис. 25). Замените лапки. Внимание: Убедитесь, что игла проходит через центр шагающей (внутренней) лапки.

17. ОКАНТОВКА ДЛЯ ПОДКЛАССА LG

Перед выполнением окантовки, установите окантовыватель. Поставьте иглу в самую наивысшую точку и ослабьте гайки (1) и (2) на окантовывателе (Рис. 26). Затем установите его так, чтобы он не касался зубчатой рейки и игольной пластины, а находился на расстоянии 0,5мм от них. Затем затяните гайки, протяните окантовочную тесьму через окантователь оставив на выходе свободный конец, приблизительно 10 мм длиной.

18. ОЧИСТКА РАБОЧЕГО МЕСТА

Выполняйте чистку рабочих частей машины ежедневно. Ослабьте винт игольной пластины (1) и (2), (Рис. 27) снимите игольную пластину (3). Снимите крышку шпульного колпачка и достаньте сам шпульный колпачок. На челноке ослабьте три винта (2) на пластине (3) (Рис. 28). После этого можете очистить рабочую поверхность.



AURORA

aurora.ru